



ФЕДЕРАЛЬНАЯ СЛУЖБА
ПО ИНТЕЛЛЕКТУАЛЬНОЙ СОБСТВЕННОСТИ

(51) МПК

[E04B 1/62 \(2006.01\)](#)

[E06B 3/54 \(2006.01\)](#)

(52) СПК

[E04B 1/62 \(2019.05\)](#)

[E06B 3/54 \(2019.05\)](#)

(12) ОПИСАНИЕ ИЗОБРЕТЕНИЯ К ПАТЕНТУ

Статус: действует (последнее изменение статуса: 16.08.2019)

(21)(22) Заявка: [2018143294](#), 06.12.2018

(24) Дата начала отсчета срока действия патента:
06.12.2018

Дата регистрации:
05.08.2019

Приоритет(ы):
(22) Дата подачи заявки: 06.12.2018

(45) Опубликовано: [05.08.2019](#) Бюл. № [22](#)

(56) Список документов, цитированных в отчете о
поиске: RU 82261 U1, 20.04.2009. RU 2333321
C1, 10.09.2008. DE 4343964 A1, 29.06.1995.
US 2005063781 A1, 24.03.2005.

Адрес для переписки:
198216, Санкт-Петербург, пр. Народного
Ополчения, 10, лит. А, пом. 1191Н, ООО
"Летний сад", генеральному директору
Францеву В.Г.

(72) Автор(ы):

**Стрепетов Андрей Борисович (RU),
Крапкин Кирилл Сергеевич (RU),
Францев Виталий Геннадьевич (RU)**

(73) Патентообладатель(и):

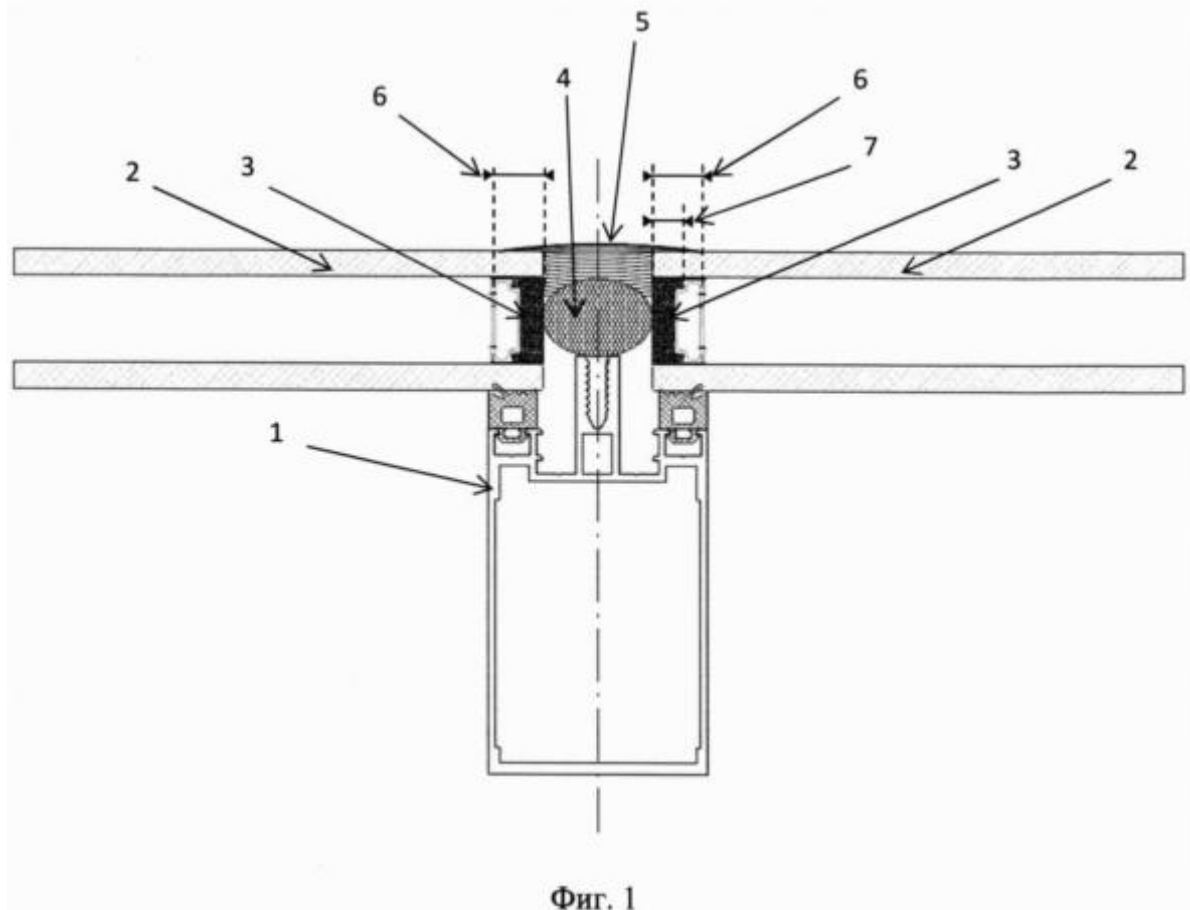
**Общество с ограниченной
ответственностью "Летний сад" (ООО
"Летний сад") (RU)**

(54) СПОСОБ ГИДРОИЗОЛЯЦИИ ОГРАЖДАЮЩЕЙ КОНСТРУКЦИИ ЗДАНИЯ

(57) Реферат:

Изобретение относится к строительству, а именно к способам гидроизоляции ограждающих конструкций зданий, например таких, как конструкции остекления фасадов, крыш, световых фонарей, атриумов, особенно со стеклопакетами, вторичный слой герметизации которых выполнен из материала, который разрушается при прямом воздействии на него ультрафиолетового излучения при эксплуатации конструкции, например, полисульфидного герметика. Техническим результатом изобретения является повышение надежности гидроизоляции ограждающей конструкции здания при одновременном обеспечении возможности применения способа гидроизоляции в конструкциях со стеклопакетами, вторичный слой герметизации которых разрушается от прямого воздействия ультрафиолетового излучения при эксплуатации конструкции. Одновременно достигается повышение надежности конструкции в целом. Технический результат достигается тем, что способ гидроизоляции ограждающей конструкции здания, состоящего из каркаса и установленных на нем стеклопакетов, содержащих не менее двух листов остекления, с вторичным слоем герметизации по периметру, заключается в том, что шов между двумя соседними стеклопакетами заполняют герметиком, обеспечивающим гидроизоляцию шва и фиксацию стеклопакетов друг к другу, причем при заполнении

шва герметиком его также наносят с нахлестом на прилегающую к шву наружную поверхность стеклопакетов вдоль шва на ширину, обеспечивающую укрытие вторичного слоя герметизации стеклопакетов, выполненного из полисульфидного герметика, от прямого воздействия на него ультрафиолетового излучения при эксплуатации конструкции. 2 з.п. ф-лы, 1 ил.



Изобретение относится к строительству, а именно к способам гидроизоляции ограждающих конструкций зданий, например таких, как конструкции остекления фасадов, крыш, световых фонарей, атриумов, особенно со стеклопакетами, вторичный слой герметизации которых выполнен из материала, который разрушается при прямом воздействии на него ультрафиолетового излучения при эксплуатации конструкции, например, полисульфидного герметика.

Известен способ монтажа и гидроизоляции конструкции остекления (ГОСТ 24866-2014 СТЕКЛОПАКЕТЫ КЛЕЕННЫЕ. ТЕХНИЧЕСКИЕ УСЛОВИЯ), при котором производят установку и крепление стеклопакетов и деталей конструкции, очищают герметизируемые поверхности, просушивают и обезжиривают их. Выполняют уплотнение и герметизацию стыков между стеклопакетами и деталями конструкций. Работы по уплотнению и герметизации стыков проводят при температуре наружного воздуха не ниже минус 5°C, в условиях, исключающих увлажнение конструкций.

Способ является хорошо применимым для первичной установки конструкции, но может быть недостаточно надежным при повторной гидроизоляции уже установленной конструкции или восстановлении гидроизоляции.

Конструкция стеклопакета также известна из ГОСТ 24866-2014 и состоит из: листов остекления; дистанционной рамки с дегидрационными отверстиями; влагопоглотителя; нетвердеющего герметика (бутил); отверждающийся герметик. Нетвердеющий герметик является внутренним (первичным) герметизирующим слоем, на прямолинейных участках его глубина должна быть не менее 4 мм. Отверждающийся герметик является наружным (вторичным) герметизирующим слоем, его глубина по торцу стеклопакета должна быть не менее 3 мм. Общая глубина герметизирующих слоев - не менее 9 мм.

Для первичного герметизирующего слоя применяют полиизобутиленовые герметики (бутилы) (кроме стеклопакетов для структурного остекления). Для вторичного герметизирующего слоя применяют полисульфидные (тиоколовые), полиуретановые или силиконовые герметики. В стеклопакетах для структурного остекления в качестве наружного герметизирующего слоя применяют структурные силиконовые герметики, осуществляющие дополнительные несущие функции.

Известен способ гидроизоляции ограждающей конструкции, реализованный при установке навесных светопрозрачных фасадных конструкций (УСТРОЙСТВО НАВЕСНЫХ СВЕТОПРОЗРАЧНЫХ ФАСАДНЫХ КОНСТРУКЦИЙ (СТО НОСТРОЙ 2.14.80-2012. Москва 2013) при котором производят установку и крепление светопропускающего заполнения (стеклопакетов) и деталей конструкции, заполнение и герметизацию швов. Герметизируемые поверхности предварительно очищают, просушивают и обезжиривают. Герметики наносят пневматическими или ручными шприцами. Работы по уплотнению и герметизации проводят при температуре наружного воздуха не ниже минус 15°C в условиях, исключающих увлажнение стеклопакетов. Завершающей операцией является установка уплотнителей между смежными стеклопакетами/стеклами для обеспечения герметичности наружного ограждения.

В полуструктурном остеклении для крепления в горизонтальном направлении используют прижимные планки и герметики для крепления по вертикали.

Недостатком способа является невозможность применения способа гидроизоляции в конструкции со стеклопакетами, вторичный слой герметизации которых выполнен из материала, который разрушается при воздействии на него ультрафиолетового излучения, например, полисульфидного герметика.

Известен способ гидроизоляции, описанный в патенте GB2167110 (A) "Glazing" ("Остекление") от 1986-05-21, согласно которому шов между соседними стеклопакетами конструкции структурного остекления заполнен герметиком. В описанной конструкции стеклопакеты содержат два листа остекления, дистанционную рамку, герметик, элементы канальной формы по периметру. Стеклопакеты закрепляют на каркасе конструкции механическими средствами, удерживающими стеклопакеты за элементы канальной формы в зазоре между соседними стеклопакетами, гидроизоляцию зазора выполняют герметиком.

Известен способ гидроизоляции, описанный в патенте DE4343964 (A1) "Building glass facade on roof with several multiple glass panes" ("Стеклопанельная ограждающая конструкция крыши здания с несколькими стеклопакетами") от 1995-06-29, при котором полость между противоположными краями наружных стеклянных пластин двух смежных стеклопакетов перекрывают герметиком, таким как силикон. Под внешним герметиком и в качестве уплотнения используют клейкую ленту, что предотвращает проникновение воды через зазор между краями смежных внутренних стеклянных пластин стеклопакетов, а также для заполнения полости частично или полностью могут использовать герметизирующий шнур.

Недостатком последних приведенных способов является невозможность применения их в конструкции со стеклопакетами, вторичный слой герметизации которых выполнен из материала, который разрушается при воздействии на него ультрафиолетового излучения, например, полисульфидного герметика.

Наиболее близким решением, принятым за прототип, является известный способ гидроизоляции ограждающей конструкции здания, описанный в патенте РФ на полезную модель №82261 "УЗЕЛ СОЕДИНЕНИЯ ЭЛЕМЕНТОВ ОГРАЖДАЮЩИХ КОНСТРУКЦИЙ (ВАРИАНТЫ)" (Опубликовано: 20.04.2009 Бюл. №11), при котором зазор между ограждающими панелями заполняют адгезивным материалом с образованием герметичного шва, причем в качестве ограждающих панелей могут применять одно- или многослойные элементы, например, в виде стеклопакетов. В качестве адгезивного материала может быть применен полиуретановый клей-герметик.

Недостатком способа является невозможность применения его для гидроизоляции конструкции со стеклопакетами, вторичный слой герметизации которых выполнен из материала, который разрушается при воздействии на него ультрафиолетового излучения, например, полисульфидного герметика. При применении способа-прототипа для конструкций с упомянутыми стеклопакетами она будет иметь не достаточную надежность, в том числе по герметичности и гидроизоляционным свойствам, вследствие нарушения свойств стеклопакетов при воздействии на их вторичный слой герметизации ультрафиолетового излучения при эксплуатации.

Техническим результатом изобретения является повышение надежности гидроизоляции ограждающей конструкции здания при одновременном обеспечении возможности применения способа гидроизоляции в конструкциях со стеклопакетами, вторичный слой герметизации которых разрушается от прямого воздействия ультрафиолетового излучения при эксплуатации конструкции. Одновременно достигается повышение надежности конструкции в целом.

Технический результат достигается следующим образом.

Способ гидроизоляции ограждающей конструкции здания, состоящей из каркаса и установленных на нем стеклопакетов, содержащих не менее двух листов остекления, с вторичным слоем герметизации по периметру, при котором согласно изобретению шов между двумя соседними стеклопакетами заполняют герметиком, обеспечивающим гидроизоляцию шва и фиксацию стеклопакетов друг к другу, причем при заполнении шва герметиком его также наносят с нахлестом на прилегающую к шву наружную поверхность стеклопакетов, вдоль шва, на ширину, обеспечивающую укрытие вторичного слоя герметизации стеклопакетов, выполненного из полисульфидного герметика, от прямого воздействия на него ультрафиолетового излучения при эксплуатации конструкции.

Перед заполнением шва герметиком в него могут укладывать упругий материал, частично заполняющий объем шва, например такой, как жгут "ВИЛАТЕРМ" (источник: интернет-сайт <http://vilaterm.com/vilaterm>) Этот или подобный материал может обеспечивать уплотнение и утепление стыков сборных элементов ограждающих конструкций зданий, а также способствует уменьшению расхода герметиков.

Снаружи герметик нанесенному на наружную поверхность стеклопакетов могут придать обтекаемую выпуклую относительно поверхности ограждающей конструкции форму.

Для повышения надежности ограждающей конструкции она может быть дополнена механическими средствами крепления стеклопакетов к каркасу, например, при применении способа на вертикальных или иных ограждающих конструкциях. Такие средства крепления могут располагаться внутри или снаружи шва между соседними стеклопакетами и могут быть покрыты герметиком для более надежной гидроизоляции конструкции.

Нанесение герметика с нахлестом на наружную поверхность стеклопакетов обеспечивает более надежную гидроизоляцию, повышение надежности конструкции за счет укрытия вторичного слоя герметизации стеклопакетов от прямого воздействия ультрафиолетового излучения при эксплуатации и предотвращения быстрого разрушения вторичного слоя герметизации.

Использование упругого материала для заполнения части объема шва может способствовать более надежной герметизации и продлению срока службы шва, а также способствует снижению расхода герметика и повышению тепло-изоляционных свойств конструкции.

Придание герметиком обтекаемой выпуклой формы снаружи на поверхности конструкции повышает надежность герметизации и конструкции в целом за счет обеспечения более легкого стока осадков и удаления загрязнений с конструкции, что снижает риск повреждения гидроизоляции шва при эксплуатации.

Сущность изобретения поясняется чертежом, где на фиг. 1 изображено поперечное сечение профиля каркаса ограждающей конструкции здания, на котором установлены стеклопакеты с гидроизоляцией шва между ними.

На фиг. 1 выполнены следующие обозначения:

- 1 - профиль каркаса ограждающей конструкции;
- 2 - стеклопакет;
- 3 - вторичный слой герметизации стеклопакета;
- 4 - упругий материал, частично заполняющий объем шва;
- 5 - герметик;
- 6 - ширина нахлеста герметика на наружную поверхность стеклопакета;
- 7 - ширина вторичного слоя герметизации стеклопакета.

В частном случае способ реализуется следующим образом.

На ограждающей конструкции здания, состоящей из каркаса - 1 и установленных на нем стеклопакетов - 2, содержащих не менее двух листов остекления с вторичным слоем герметизации - 3 по периметру, выполненным из полисульфидного герметика, разрушающегося при прямом воздействии на него ультрафиолетового излучения при эксплуатации конструкции, согласно изобретению, в шов между двумя соседними стеклопакетами укладывают упругий материал - 4, частично заполняющий объем шва, а затем заполняют шов герметиком - 5, обеспечивающим гидроизоляцию шва и фиксацию стеклопакетов друг к другу, причем при заполнении шва герметиком - 5 его также наносят с нахлестом на прилегающую к шву наружную поверхность стеклопакетов, вдоль шва, на ширину - 6, обеспечивающую укрытие вторичного слоя герметизации - 3 с шириной - 7, выполненного из полисульфидного герметика,

разрушающегося при прямом воздействии на него ультрафиолетового излучения при эксплуатации конструкции. Ширина 6 может быть больше или равна ширине 7.

В качестве герметика для гидроизоляции шва между стеклопакетами могут быть применены силикон, клей-герметики или иные вещества со схожими свойствами. В частности могут быть применены герметики для структурного остекления.

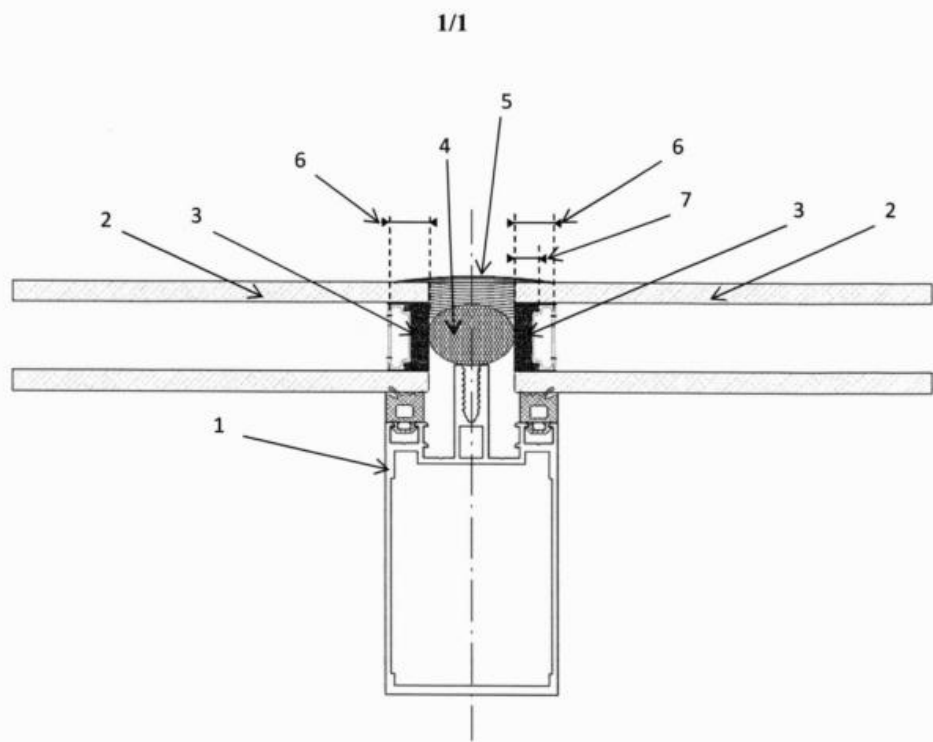
Способ может быть применен на любых конструкциях остекления, в том числе при гидроизоляции крыш, световых фонарей, атриумов, и подобных конструкций, также в которых использованы кровельные стеклопакеты, внешнее стекло которых может быть закаленным, а внутреннее - триплекс из двух стекол.

Формула изобретения

1. Способ гидроизоляции ограждающей конструкции здания, состоящей из каркаса и установленных на нем стеклопакетов, содержащих не менее двух листов остекления с вторичным слоем герметизации по периметру, при котором шов между двумя соседними стеклопакетами заполняют герметиком, обеспечивающим гидроизоляцию шва и фиксацию стеклопакетов друг к другу, причем при заполнении упомянутого шва герметиком его также наносят с нахлестом на прилегающую к шву наружную поверхность стеклопакетов вдоль шва на ширину, обеспечивающую укрытие вторичного слоя герметизации, выполненного из полисульфидного герметика, разрушающегося при прямом воздействии на него ультрафиолетового излучения при эксплуатации конструкции.

2. Способ по п. 1 отличающийся тем, что перед заполнением шва герметиком в него укладывают упругий материал, частично заполняющий объем шва.

3. Способ по любому из пп. 1, 2, отличающийся тем, что герметик, нанесенному вдоль шва между стеклопакетами и на их наружную поверхность, придают обтекаемую выпуклую относительно поверхности ограждающей конструкции форму.



Фиг. 1